

ÇİLEK YETİŞTİRİCİLİĞİ

Çilek otsu fakat çok yıllık bir bitkidir. Modern yetiştiricilikte çilek tesisi yaz dikimi ile 1 yıllık yapılmalıdır. Çilek yetiştiriciliğinde bitki başına verimi fazla, erkenci, meyveleri iri, yola dayanıklı sert çeşitler tercih edilmelidir.

İKLİM İSTEKLERİ

Çilek -10°C 'ye kadar özel bir önlem almadan yetiştirilebilir. Daha soğuk bölgelerde bitkilerin saman, kuru yaprak vs. gibi materyalle örtülerek dondan korunması gerekir. Çiçeklenme zamanı nisbi nemin fazla olduğu ve yağışlı geçen yerlerde, özellikle meyvede çürüklük yapan botritis hastalığı büyük zararlara yol açar.

TOPRAK İSTEKLERİ

Çilek toprak istekleri bakımından fazla seçici değildir. Fazla kireçli olmayan her çeşit toprakta yetişebilmektedir. Fazla kireç demir alımını engellediği için sarılık (kloroz) yapar. Yetiştiricilik için en uygun topraklar süzek, kumlu-tınlı ve hafif topraklardır. Toprak seçilirken hastalık ve nematot yönünden temiz olmasına dikkat

edilmelidir. Çilek sökülen bir yere münavebe uygulanmadan veya toprak ilaçlanmadan (fümige edilmeden) tekrar çilek dikilmemelidir. Aksi takdirde hastalık ve zararlılar karlı bir üretim yapılmasını önler. Dikimden önce arazinin derin sürülmesi, düzgün değilse tesviye edilmesi gerekir. Çilek yetiştiriciliğinde drenaj çok önemlidir. Taban suyu çok yüksek ve hareketsiz ise burada yetiştiricilik yapılmamalıdır.

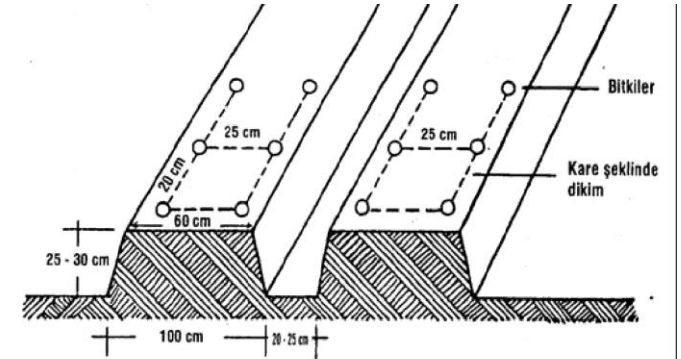
TOPRAK HAZIRLIĞI

Çilek toprak kökenli mantari hastalıklara karşı duyarlı olduğu için toprağın bu hastalıklar ve nematot yönünden temiz olması gerekir. Toprak dekara 4-5 ton yanmış çiftlik gübresi verilip iyice işlendikten sonra toprak fümige ya da solarize edilmelidir. Toprak fümigasyonunda metilbromid, kloropik, Kloropikrin gibi ilaçlar kullanılmasına karşın, toprak solarizasyonunda güneş enerjisinden yararlanılır. Solarizasyon sıcak yaz aylarında (Temmuz-Ağustos) toprağın iyice nemlendirildikten sonra çok ince (0.050 mm) kalınlığında şeffaf polietilen örtülerle örtülerek hava almayacak şekilde sıkıca kapatılmasıdır. Toprak fümigasyonundan sonra dekara;

50 kg 15.15.15 kompoze veya 50 kg potasyum sülfat,
40-45 kg %26 Amonyum Nitrat,
10-15kg süper fosfat; ilave edilerek toprağa iyice karıştırılmalıdır.

Masuralar 60-70 cm genişliğinde, 25-30 cm yüksekliğinde olmalı büyük arazilerde karık pulluğu, küçük arazilerde elle yapılmalıdır.

Çilek Fide dikim yastıkları.



Şekil 1 a. Erken sonbahar ve kış dikim sistemlerinde seddelerin ölçüleri.

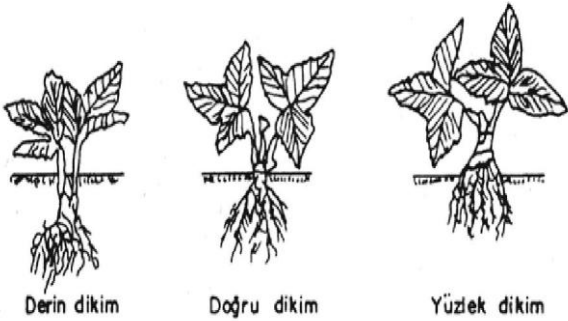
FİDE YETİŞTİRİCİLİĞİNİN ÖNEMİ

Çilek bahçesi kurmak için kullanılacak fideler mutlaka özel bir fidelikte üretilmelidir. Kesinlikle meyve üretimi yapılan bahçelerden fide alınmamalıdır. Yetiştiriciler genellikle fidelerini özel fideliklerden değil de

meyve üretimi yapılan parsellerden almaktadırlar. Böylece çeşitli hastalık ve zararlılarla bulaşık bahçeler kurulmuş olur. Bu fidelerin gelişmesi zayıf, meyve verim ve kaliteleri düşüktür.

Çilek fidesi üretimi için dikimler Mart-Nisan aylarında frigo fidelerle yapılır. Bitkiler hazırlanan düz araziye 1X1 metre aralık ve mesafede dikilir. Dikimde kökler 8-10 cm'den kesilip %1'lik Benlate çözeltilisine batırıldıktan sonra yapılmalı ve ardından can suyu verilmelidir.

Dikim sırasında köklerin bükül-memesine dikkat edilmeli, derin ve yüzlek dikimden kaçınılmalıdır. Fide üretiminde sulama şekli yağmurlama sulama olmalıdır. Dikimden sonra açan çiçekler kopartılmalı, yalnız kol oluşumu sağlanmalıdır. Yaz boyunca gübreleme ve mücadeleye önem verilmelidir.



Doğru ve yanlış dikim



Adres	: İl Gıda, Tarım ve Hayvancılık Müdürlüğü 58070 Sivas
Tel	: 0 346 215 17 23 (8 Hat)
Fax	: 0 346 215 17 20
e-mail	: bilgi@sivastarim.gov.tr
web	: www.sivastarim.gov.tr

T.C.
SİVAS VALİLİĞİ
İl Gıda Tarım ve Hayvancılık Müdürlüğü



ÇİLEK YETİŞTİRİCİLİĞİ

Ömer YAPRAK
Ziraat Yüksek Mühendisi

